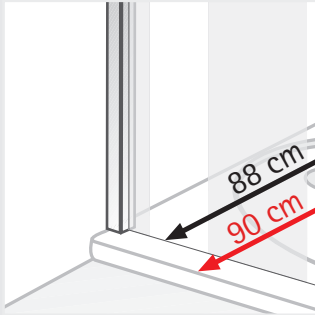


MONTAGE AUF DUSCHBECKEN UND OHNE DUSCHBECKEN

Beispiel: Bestellung einer „90er“ Duschkabine

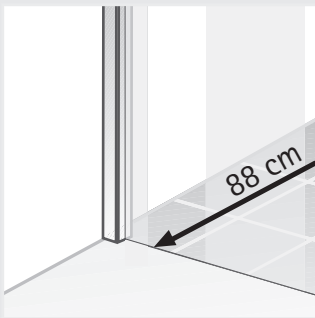
1



Montage auf Duschwanne

Standardmäßig sind HSK-Duschkabinen für die Montage auf Duschwanne ausgelegt und somit durch das entsprechende Einrückmaß immer kleiner als das **Duschwanneneinbaumaß**.

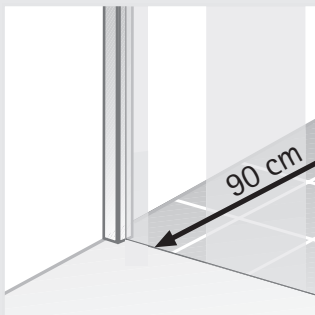
2



Montage auf Fliese

**„Fliesen-Montage mit Standardmaß“
(Bitte bei Bestellung angeben)**

Wenn eine Montage auf Fliese mit einer Standardmaßkabine geplant ist, bei der das Glas auf der Fuge stehen soll, ist die Fliesenfläche entsprechend kleiner auszuführen! Gerne stellen wir Ihnen dann einen entsprechenden Fliesenplan zur Verfügung.



**„Fliesen-Montage“
(Bitte bei Bestellung „Fliesen-Montage“ mit dem genauen Maß des Nassbereiches angeben)**

Bei Bestellung einer Duschkabine für die Montage auf Fliese wird von HSK in der Regel ein Sondermaß hergestellt, damit das Glas sauber auf der Übergangsfuge steht.